



Voorzetwanden

Van kern tot top kwaliteit



onuitputtelijke
grondstoffen



brandwerend



snel te
monteren



geluidwerend



schroefvast



thermisch
isolerend



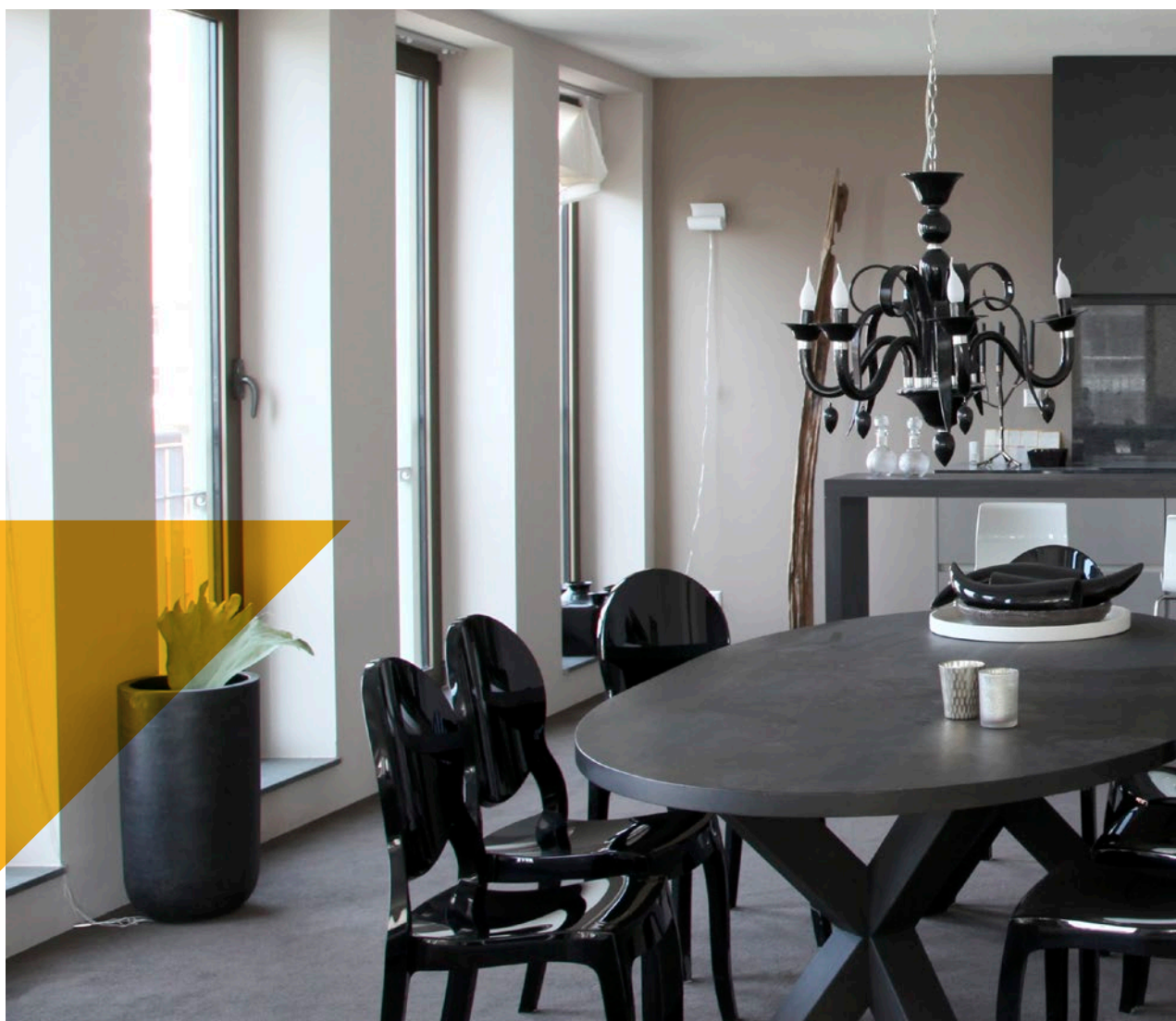
stabiele
wifi

3

Kwaliteitsmuren in een handomdraai

De ene muur is de andere niet. Sommige muren lijken wel van karton, zo veel geluid dringt erdoorheen. Andere muren laten veel te veel kou of hitte door. Weer andere muren kampen met vochtproblemen. En dan zijn er ook nog muren die erg lelijk zijn, of waar allerlei ontstierende leidingen overheen lopen. Hoe lost u dat op? Moet u dan ingrijpend verbouwen?

Gelukkig niet. Faay biedt u een slimme oplossing voor al deze problemen: voorzetwanden! We hebben ze in alle soorten en maten. Voor akoestische isolatie, thermische isolatie en vochtproblemen. In diverse ruimtebesparende uitvoeringen. Met vaste of vrijstaande constructie. Voor nieuwbouw, renovatie en utiliteitsbouw. Faay-voorzetwanden lossen uw problemen op. Snel, simpel, betaalbaar – en ze zijn nog duurzaam ook.



Faay Vianen B.V.

Faay Vianen B.V. is een zelfstandig Nederlands familiebedrijf, opgericht in 1972.

Grondlegger Cees Faay ontwikkelde ons eerste wand- en plafondsysteem. Dat legde de basis voor alle wand- en plafondsysteem die wij sindsdien hebben ontworpen. En die wereldwijd toonaangevend zijn, dankzij hun unieke eigenschappen.

Ons doel is om u te ontzorgen. Door slimme prefab-producten te bieden. Door gegarandeerde kwaliteit te leveren. En door met u mee te denken. Onze persoonlijke en professionele manier van werken wordt erg gewaardeerd; wij hebben een zeer trouwe klantenkring. Als klanten eenmaal Faay-producten hebben gebruikt, willen ze niet anders meer. Daar zijn wij trots op!

» ELKE DAG WEER MAKEN
WIJ ONS MOTTO WAAR:
'KWALITEIT WINT ALTIJD'!



Voor elk probleem een voorzetwand

Wilt u de akoestische isolatie van een bestaande muur verbeteren? Wilt u de thermische isolatie van een muur of een schuin dak verhogen? Wilt u muren met vochtproblemen aanpakken? Wilt u het aanzien van een muur verfraaien (brokkelige muur, lelijke leidingen)? Dan bent u bij Faay aan het goede adres. Onze voorzetwanden combineren allerlei hoogwaardige eigenschappen. Ze zijn ideaal om zowel de prestaties als het uiterlijk van bestaande wanden of gevels te verbeteren. Zónder overlast, want ze zijn snel en droog te monteren.

Productengamma

Wij bieden u een uitgebreid gamma aan doordachte voorzetwanden. Elke wand heeft zijn eigen, specifieke eigenschappen en kwaliteiten. U vindt bij ons dus altijd de juiste oplossing voor uw probleem.

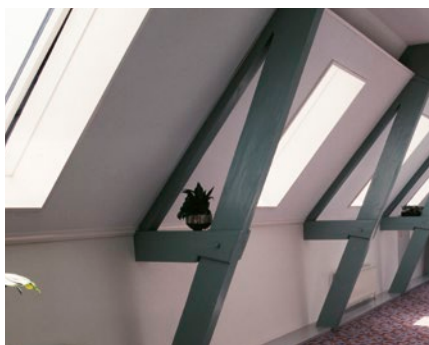
- **VP35:** deze voorzetwand van 35 mm dikte verbetert de akoestische isolatie met circa 10 tot 20 dB. De VP35 wordt vooral toegepast in renovatieprojecten en in gehorige omgevingen.
- **W'all-in-One® (PG60, PG70, PG90, PG110 en PG120):** biedt maximale thermische isolatie bij een minimale dikte. Ofwel: hoger comfort, lagere energiekosten en toch minimaal ruimteverlies. Vergeleken met traditionele na-isolatiewanden bespaart de W'all-in-One® tot 50% aan ruimte. De W'all-in-One® is verkrijgbaar in meerdere dikten, variërend van 60 tot 120 mm (andere dikten zijn op aanvraag mogelijk) met isolatiewaardes tot wel 5,39 Rc.
- **GP22:** deze slanke voorzetwand (22 mm) verfraait het aanzien van de muur. De uiterst geringe dikte bespaart ruimte en gewicht. In combinatie met isolatiemateriaal biedt de GP22 dezelfde geluidsisolatie als de VP35.

Faay-voorzetwanden zijn:

- eenvoudig en snel te monteren, dus besparing op montagekosten
- brandwerend
- akoestisch isolerend en/of thermisch isolerend
- ruimtebesparend
- op vele manieren af te werken, of leverbaar met vinyl toplaag
- ecologisch verantwoord
- licht en handzaam, dus eenvoudig te transporteren en verwerken.



↑ Veel winkels kiezen voor Faay-voorzetwanden; ook deze kledingzaak.



↑ Onze voorzetwanden zijn ook geschikt voor hellende muren/daken, in woningen of kantoren.



↑ Het monteren gebeurt in droogbouw: sneller én schoner!

Vele voordelen

Met Faay-voorzetwanden haalt u het beste uit bestaande panden. Want een goed geïsoleerd pand bespaart energiekosten - en dat draagt bij aan een lagere CO₂-uitstoot. Ook op andere fronten bieden onze voorzetwanden allerlei voordelen. Kiezen voor Faay is een slimme én milieubewuste keuze.

Maximale winst, minimaal ruimteverlies

Onze voorzetwanden kunnen beschermen tegen geluid, tegen kou/hitte en tegen vocht - of een combinatie daarvan. De diverse typen hebben verschillende kwaliteiten en dikten. Wel bieden ze allemaal maximale winst bij een minimale dikte. De kwaliteit van de binnenruimte gaat dus aanzienlijk vooruit, terwijl u zo min mogelijk ruimte verliest.

Eenvoudig en snel renoveren

Faay maakt het u altijd zo gemakkelijk mogelijk. De wandpanelen hebben een handzaam formaat. En de montage is eenvoudig en probleemloos, dankzij de doordachte constructie. Hierdoor is elke Faay-wand zeer snel,

goedkoop en foutloos te plaatsen. In een handomdraai is uw ruimte gerenoveerd.

Nauwelijks zaagverlies

Ons GP22- en VP35-assortiment kent maar liefst zes standaardhoogten, variërend van 2400 tot 3600 mm. De W'all-in-One®/PG-serie kent twee standaardhoogten (2600 mm en 3000 mm). Zo nodig kunt u de panelen ter plekke verder op maat zagen.

Ook kunnen wij desgewenst panelen met een specifieke hoogte direct vanuit onze fabriek leveren. Waarvoor u ook kiest, het zaagverlies is vrijwel te verwaarlozen.

Droogbouw

Het monteren van Faay-voorzetwanden gebeurt in droogbouw. De wanden kunnen dus direct worden afgewerkt. Dat is wel zo gemakkelijk!

Uit voorraad leverbaar

Al onze voorzetwanden zijn uit voorraad leverbaar. U kunt dus direct aan de slag.

Afwerking naar keuze

Elke voorzetwand kan op allerlei manieren worden afgewerkt. Wij kunnen u kant-en-klaar afgewerkte wandpanelen leveren met een toplaag van vinyl (in diverse dessins en kwaliteiten). U kunt de voorzetwanden ook door ons laten afwerken met een vinylslaag. Of werkt u ze liever zelf af met verf, sierpleister, tegels of stucwerk?

De keuze is aan u!

Duurzame keuze

Faay hecht aan duurzaamheid. Wij kiezen zo veel mogelijk voor onuitputtelijke, milieuvriendelijke bio-based-materialen. Onze voorzetwanden zijn gemaakt van gipskartonplaat met vlassecheven (VP35), met spaanplaat (GP22) of met PIR (W'all-in-One®). Ze hebben een lange levensduur en zijn probleemloos herbruikbaar. Ook ons productieproces is ecologisch verantwoord: wij zijn gecertificeerd voor ISO 14001 (milieu-effecten), ISO 9001 (kwaliteitsmanagement), KOMO, FSC en PEFC.



↑ De naden tussen de wandpanelen zijn volkomen vlak af te werken.



↑ De voorzetwand kan op allerlei manieren worden afgewerkt: met verf, sierpleister, tegels of stucwerk.



↑ U kunt ook kant-en-klaar wandpanelen bestellen, inclusief vinylslaag. Leverbaar in vele kleuren, structuren en dessins.

GP22: superslanke verfraaiing

De GP22 is onze slankste voorzetwand.

De GP22 is bestemd voor verfraaiing. Als u deze voorzetwand combineert met isolatiemateriaal, is hij tevens geschikt voor geluidsisolatie. De GP22 is dunner, lichter en goedkoper dan de VP35.

GP22 stap voor stap

De buitenzijde van de GP22 bestaat uit twee gipskartonplaten. Hiertussen is een spaanplaat van 2,5 mm verlijmd. Doordat de spaanplaat smaller is dan de gipskartonplaten, ontstaat er een sponning. Dankzij deze sponning kan de GP22 zeer eenvoudig worden gemonteerd met stalen I- of T-profielen. Het monteren bestaat uit de volgende stappen.

1 Bevestigen:

- Bevestig de houten sloffen op de vloer en tegen het plafond.

2 Monteren:

- Plaats steeds een paneel in de slof. Verbind de panelen met stalen profielen, via de groeven in de langskanten. Door deze constructie wordt de wand mooi vlak.

Let op: monteer de panelen los van de achterwand. Dit geeft het beste resultaat.

- Dient de GP22 ook voor akoestische isolatie? Breng dan isolatiemateriaal aan

achter de voorzetwand, tussen de stalen T-profielen.

- Is de achterliggende muur nat? Tref dan aanvullende voorzieningen, zodat de voorzetwand niet door vocht wordt aangetast.
- Alle elektraleidingen en ict-kabels werkt u eenvoudig weg in de spouw achter de voorzetwand - zonder extra arbeid.

3 Afwerken:

- Wilt u de panelen naadloos verwerken? Gebruikt u de panelen in een natte ruimte? In beide gevallen moet u alle verbindingen verlijmen met FAAYFIX.

- GP22-panelen zijn verkrijgbaar met en zonder afwerklaag. Kant-en-klare panelen hebben een enkelzijdige vinylaag. Dan is de voorzetwand direct gebruiksklaar.

Niet-afgewerkte panelen moet u zelf afwerken nadat u de wand geplaatst heeft. Hiervoor kunt u alle gangbare materiaal-soorten gebruiken. Bijvoorbeeld: verf, sierpleister, tegels of stucwerk.

- Inrichten: de GP22 is schroefvast over het hele oppervlak. Per spaanplaatschroef (zonder plug) kunt u circa 35 kg ophangen.

Combinatie met IW90 en GP22 VO

De GP22 dient tevens als basiselement voor isolatiwand IW90. Meer informatie hierover vindt u op www.faay.nl.

De GP22 is:


- verfraaiend (ideaal bij renovatie)
- geluidsisolerend (isolatiemateriaal plaatsen)
- ruimtebesparend
- gewichtbesparend


Technische gegevens GP22


 **Lengte**
2600/3000/3600 x 600 mm

 **Dikte**
22 mm

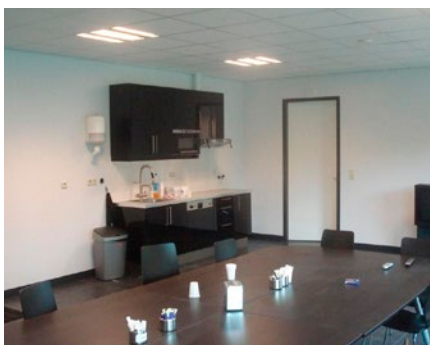
 **Gewicht**
15,4 kg/m²

 **Brandwerendheid**
< 20 minuten (NEN 6069)

 **Isolatie**
Rc-waarde: 0,10 m² K/W
U-waarde: 2.77 W/m²K
exclusief 40 mm isolatie en steensmuur

 **Geluidsisolatie**
Verbetering ca. 10-20 dB
inclusief 40 mm isolatie en steensmuur

 **KOMO**
attest-met-certificaat 20196/18

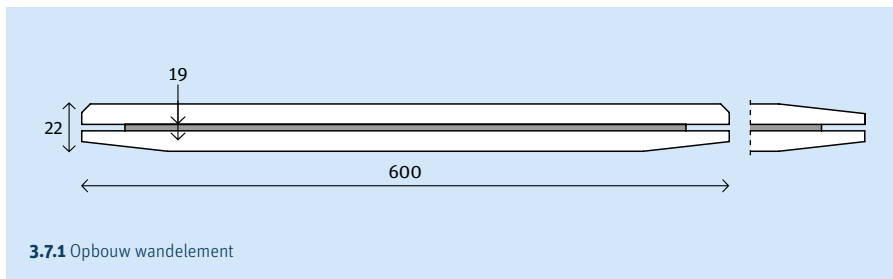


↑ GP22-voorzetwanden in een gerenoveerde vergaderruimte.

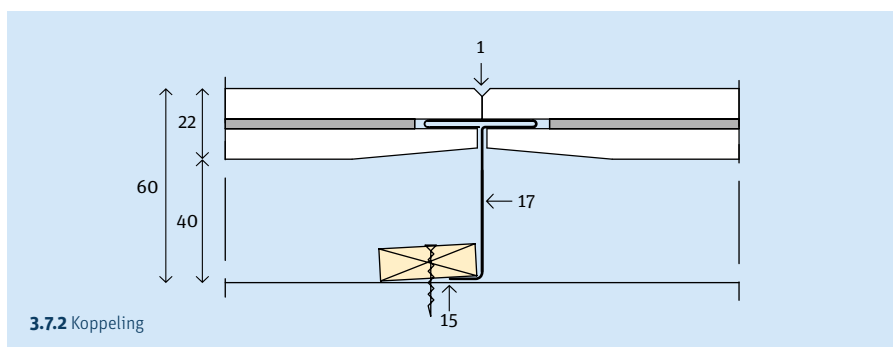


↑ Ruimtebesparende verfraaiing met de GP22: ideaal in winkels!

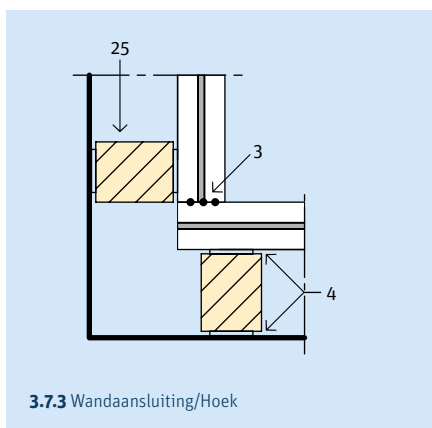
GP22



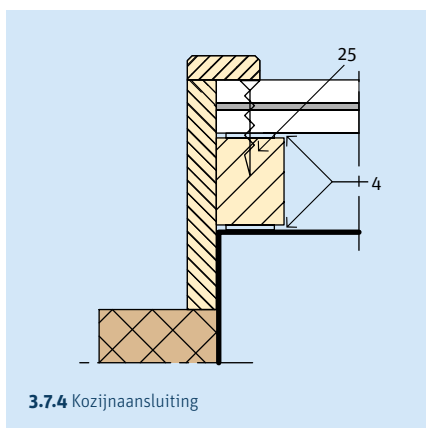
3.7.1 Opbouw wandelement



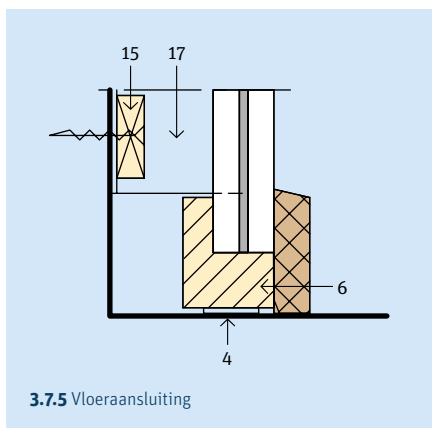
3.7.2 Koppeling



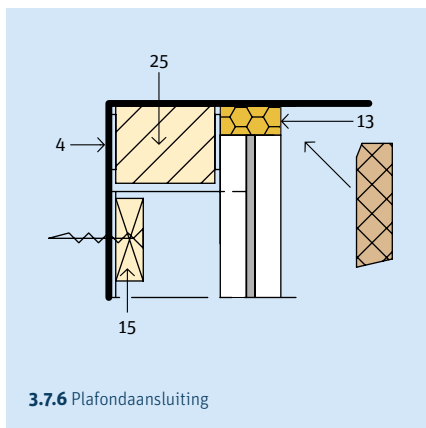
3.7.3 Wandaansluiting/Hoek



3.7.4 Kozijnaansluiting



3.7.5 Vloeraansluiting



3.7.6 Plafondaansluiting

Detailcodering

- 1 eventueel verlijmen, met FAAYFIX en vullen en afwerken met vezelversterkt voegmiddel
- 2 wandcontactdoos
- 3 FAAYFIX lijm
- 4 airexband
- 5 dampremmende laag
- 6 vuren slof
- 7 steenwol
- 8 spaanplaatveer
- 9 halve houten veer
- 10 waterdichte band
- 11 kunststof U-profiel
- 12 gipsstrook
- 13 purschuim/FAAYFOAM
- 14 kantlat
- 15 klos
- 16 I-ligger
- 17 T-profiel
- 18 noniushanger
- 19 gipskartonplaat
- 20 waterwerende gipskartonplaat
- 21 vochtcoating
- 22 tegellijm (horizontaal aanbrengen)
- 23 brandwerende kit
- 24 wandtegel/vloertegel
- 25 stellat/spouwlat
- 26 meranti/mdf betimmering
- 27 bevestigingswig
- 28 kokosvilt
- 29 leidingschacht
- 30 kunststofprofiel
- 31 vooraanzicht
- 32 vlas
- 33 karton
- 34 I-profiel
- 35 PIR
- 36 steenwol met glasvlies
- 37 stijl
- 38 PU-kit
- 39 leidingruimte
- 40 multiplex
- 41 pvc toplaag
- 42 ventilatie
- 43 geëxtrudeerde polystyreen
- 44 clips
- 45 geluiddempende bevestiging
- 46 spaanplaat
- 47 hpl-plaat
- 48 afdekprofiel
- 49 stalen ophangbeugel
- 50 stalen kantprofiel
- 51 verbindingsregel

VP35: mooier en rustiger

De VP35 is speciaal ontwikkeld voor renovatiepanden en panden met een hinderlijke akoestiek. De wand wordt opgebouwd uit panelen van 35 mm dikte. Elk paneel bestaat uit een kern van vlasseven met aan weerszijden gipskartonplaat. Deze onuitputtelijke grondstoffen zijn vriendelijk voor mens en milieu.

VP35 stap voor stap

Het monteren van de VP35 gaat als volgt.

1 Bevestig de houten slof op de vloer. Deze slof heeft een sponning. Hierdoor kunnen de panelen vrij in de slof staan.

2 Eventueel kunt u een houten spouwlat tegen het plafond bevestigen, ter ondersteuning van de voorzetwandpanelen.

3 Monteren:

- Plaats een paneel in de slof. Verbind dit met het volgende paneel via de losse triplex veer en de groef. Panelen met een vinyl-afwerklaag verbindt u met stalen T-profielen.

Let op: monteer de panelen los van de achterwand. Dit geeft het beste resultaat.

- Breng een horizontale viltlat aan. Dit voorkomt het doorbuigen van de panelen.

- Wilt u ook thermische isolatie? Breng dan een dampremmende folie aan achter de voorzetwand.

- Is de achterliggende muur nat? Tref dan aanvullende voorzieningen, zodat de voorzetwand niet door vocht wordt aangetast.

- Alle elektraleidingen en ict-kabels werkt u eenvoudig weg in de spouw achter de voorzetwand - zonder extra arbeid.

4 Afwerken:

- Wilt u de panelen naadloos verwerken? Gebruikt u de panelen in een natte ruimte? In beide gevallen moet u alle verbindingen verlijmen met FAAYFIX.

- VP35-panelen zijn verkrijgbaar met en zonder afwerklaag. Kant-en-klare panelen hebben een enkelzijdige vinylaag. Dan is de voorzetwand direct gebruiksklaar. Niet-afgewerkte panelen moet u zelf afwerken nadat u de wand geplaatst heeft. Hiervoor kunt u alle gangbare materialen gebruiken. Bijvoorbeeld: verf, sierpleister, tegels of stucwerk.

5 Inrichten:

de VP35 is schroefvast over het hele oppervlak. Per spaanplaatschroef (zonder plug) kunt u circa 67 kg ophangen, per houtdraadbout circa 94 kg.

Combinatie met IW100

De VP35 dient tevens als basiselement voor de isolatiewand IW100. Meer informatie hierover vindt u op www.faa.nl.

De VP35 is:

- verfraaiend (ideaal bij renovatie)
- geluidsisolerend (ideaal bij gehorigheid)
- sterk
- stijf
- thermisch isolerend (dampremmende folie plaatsen)

Technische gegevens VP35

Lengte
2400, 2600, 2800, 3000, 3200, 3600 mm

Dikte
35 mm

Gewicht
23,18 kg/m²

Brandwerendheid
< 20 minuten (NEN 6069)

Isolatie
Rc-waarde: 0,21 m² K/W
U-waarde: 2.13 W/m²K
exclusief 40 mm isolatie en steensmuur

Geluidsisolatie
Verbetering ca. 10-20 dB
inclusief 40 mm isolatie en steensmuur

KOMO
attest-met-certificaat 20196/18

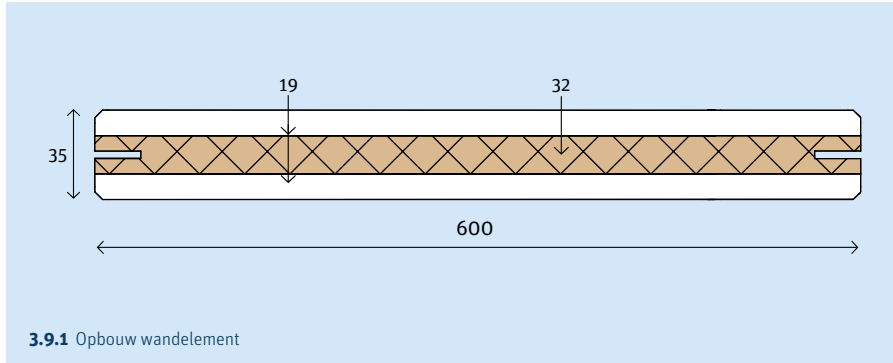


↑ Voorzetwand VP35 in een keuken.

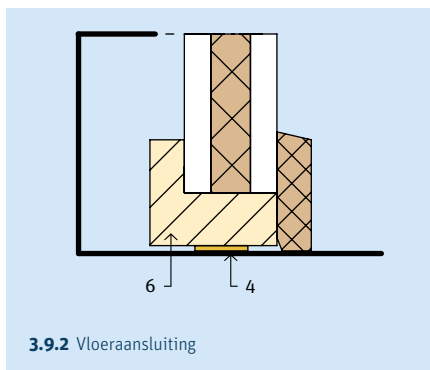


↑ Faay-voorzetwanden staan in alle showrooms van Ikea, wereldwijd!

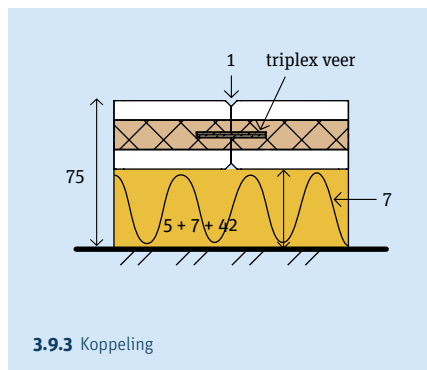
VP35



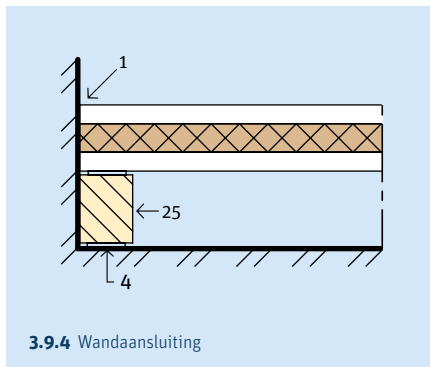
3.9.1 Opbouw wandelement



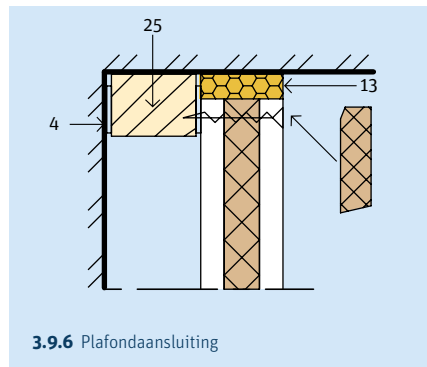
3.9.2 Vloeraansluiting



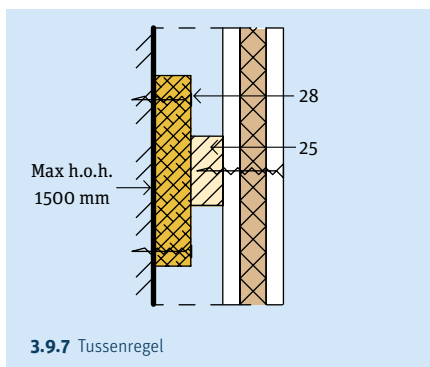
3.9.3 Koppeling



3.9.4 Wandaansluiting



3.9.6 Plafondaansluiting



3.9.7 Tussenregel

Detailcodering

- 1 eventueel verlijmen, met FAAYFIX en vullen en afwerken met vezelversterkt voegmiddel
- 2 wandcontactdoos
- 3 FAAYFIX lijm
- 4 airexband
- 5 dampremmende laag
- 6 vuren slof
- 7 steenwol
- 8 spaanplaatveer
- 9 halve houten veer
- 10 waterdichte band
- 11 kunststof U-profiel
- 12 gipsstrook
- 13 purschuim/FAAYFOAM
- 14 kantlat
- 15 klos
- 16 I-ligger
- 17 T-profiel
- 18 noniushanger
- 19 gipskartonplaat
- 20 waterwerende gipskartonplaat
- 21 vochtcoating
- 22 tegellijm (horizontaal aanbrengen)
- 23 brandwerende kit
- 24 wandtegel/vloertegel
- 25 stellat/spouwlat
- 26 meranti/mdf betimmering
- 27 bevestigingswig
- 28 kokosvilt
- 29 leidingschacht
- 30 kunststofprofiel
- 31 vooraanzicht
- 32 vlas
- 33 karton
- 34 I-profiel
- 35 PIR
- 36 steenwol met glasvlies
- 37 stijl
- 38 PU-kit
- 39 leidingruimte
- 40 multiplex
- 41 pvc toplaag
- 42 ventilatie
- 43 geëxtrudeerde polystyreen
- 44 clips
- 45 geluiddempende bevestiging
- 46 spaanplaat
- 47 hpl-plaat
- 48 afdekprofiel
- 49 stalen ophangbeugel
- 50 stalen kantprofiel
- 51 verbindingsregel

W'all-in-One®: thermowand voor alle omstandigheden

De W'all-in-One® van Faay is een zeer compleet voorzetwandsysteem voor na-isolatie. De W'all-in-One® biedt maximale thermische isolatie bij minimale dikte. Ofwel: hoger comfort, een hoger energielabel, lagere stookkosten en toch minimaal ruimteverlies. De W'all-in-One® voldoet aan het Bouwbesluit en is KOMO-gecertificeerd.

Diverse uitvoeringen

Van W'all-in-One® zijn diverse uitvoeringen beschikbaar: PG60, 70, 90, 110 en 120. De getallen staan voor de dikte in mm van de panelen (andere dikten zijn op aanvraag mogelijk). Standaard lengten zijn 2600 en 3000 mm.

Naast het gewone W'all-in-One®-systeem is er ook de W'all-in-One®-vrijstaand. Deze vrijstaande variant is geheel zelfdragend; daarbij is geen achterconstructie nodig. Dit maakt de W'all-in-One®-vrijstaand ideaal voor oneffen, scheve of vochtige muren. En voor (monumentale) panden waar u niets aan de muur kunt of mag bevestigen.

Bijpassende prefab dagkant maakt het W'all-in-One®-systeem compleet

Bij de W'all-in-One® leveren wij bijpassende Prefab Dagkanten. Door deze toevoeging worden koudebruggen voorkomen en kunnen woningen in hun geheel zeer eenvoudig maar effectief worden geïsoleerd.

Minimaal ruimteverlies

De W'all-in-One combineert hoge thermische isolatie met minimaal ruimteverlies. De W'all-in-One® is veel dunner dan traditionele na-isolatiemuren (minerale wol) met dezelfde isolatiewaarde. U bespaart wel tot 50% aan ruimte. Bij een dikte van slechts 60 mm bereikt de W'all-in-One® al een Rc van 2,72. Bij 120 mm dikte is de Rc zelfs 5,39. Dit is ongekend hoog!

Hoogisolierend en brandveilig

De wandpanelen van de W'all-in-One® bestaan uit gipskartonnen platen met daartussen een PIR-plaat. PIR heeft een zeer hoge isolatiewaarde, is vormvast (zakt niet in) en brandveilig.

Royale hoogte

Zowel de vaste als de vrijstaande W'all-in-One® zijn geschikt voor ruimten tot 360 cm hoog. Zonder risico op hellen of kromtrekken!

Succes gegarandeerd

De W'all-in-One® een totaalsysteem met geïntegreerde folies. Hierdoor zijn fouten en faalkosten uitgesloten. De thermische isolatie wordt gegarandeerd bereikt. Op korte en op lange termijn, want het rendement is blijvend.

Afdichten met PG Seal band

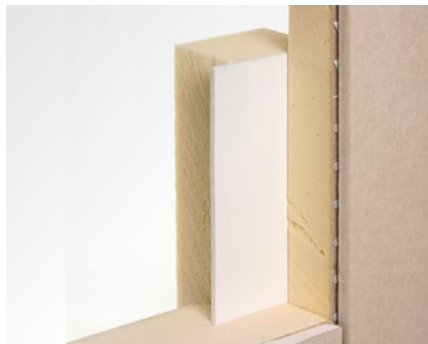
Voor het afdichten van voegen en naden is er PG Seal band. Dit zeer fijne, semi-geslotencellige polyurethaanschuim heeft uitstekende luchtdichtende eigenschappen en voldoet aan de allerhoogste eisen voor luchtdicht- en klimaatneutraal bouwen.

Meer informatie

In onze folder **W'all-in-One®; Thermisch isolerend voorzetwandsysteem** vindt u nog veel meer (technische) informatie over deze bijzondere voorzetwand.



↑ FAAY prefab dagkant voorkomt koudebruggen.

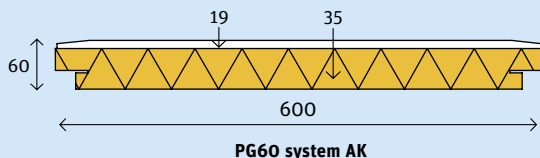


↑ De W'all-in-One® bestaat uit gipskartonnen platen met PIR.

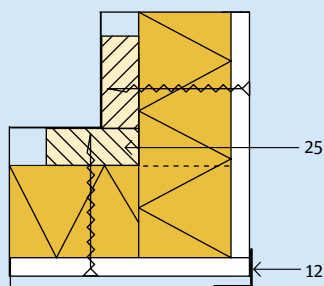


↑ W'all-in-One® is een perfect systeem voor na-isolatie van slecht geïsoleerde woningen.

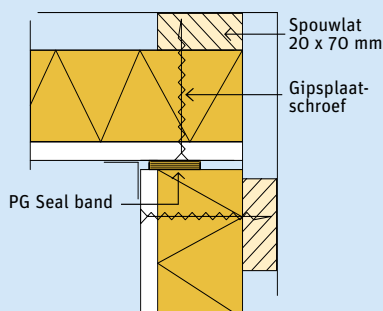
W'all-in-One® panelen PG60, PG70, PG90, PG110 en PG120



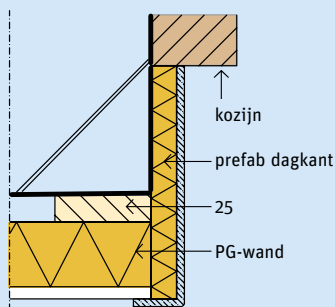
3.11.1 Opbouw wandelement



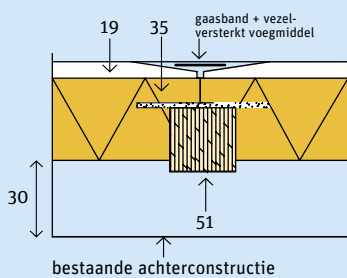
3.11.2 Uitwendig hoekdetail



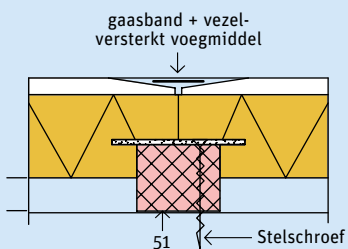
3.11.3 Inwendig hoekdetail



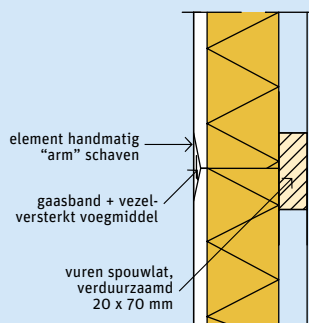
3.11.4 Kozijnaansluiting prefab dagkant



3.11.5 Koppeling vrijstaand



3.11.6 Koppeling



3.11.7 Stuiknaad

Detailcodering

- 1 eventueel verlijmen, met FAAYFIX en vullen en afwerken met vezelversterkt voegmiddel
- 2 wandcontactdoos
- 3 FAAYFIX lijm
- 4 airexband
- 5 dampremmende laag
- 6 vuren slof
- 7 steenwol
- 8 spaanplaatveer
- 9 halve houten veer
- 10 waterdichte band
- 11 kunststof U-profiel
- 12 gipsstrook
- 13 porschuim/FAAYFOAM
- 14 kantlat
- 15 klos
- 16 I-ligger
- 17 T-profiel
- 18 noniushanger
- 19 gipskartonplaat
- 20 waterwerende gipskartonplaat
- 21 vochtcoating
- 22 tegellijm (horizontaal aanbrengen)
- 23 brandwerende kit
- 24 wandtegel/vloertegel
- 25 stellat/spouwlat
- 26 meranti/mdf betimmering
- 27 bevestigingswig
- 28 kokosvilt
- 29 leidingschacht
- 30 kunststofprofiel
- 31 vooraanzicht
- 32 vlas
- 33 karton
- 34 I-profiel
- 35 PIR
- 36 steenwol met glasvlies
- 37 stijl
- 38 PU-kit
- 39 leidingruimte
- 40 multiplex
- 41 pvc toplaag
- 42 ventilatie
- 43 geëxtrudeerde polystyreen
- 44 clips
- 45 geluiddempende bevestiging
- 46 spaanplaat
- 47 hpl-plaat
- 48 afdekprofiel
- 49 stalen ophangbeugel
- 50 stalen kantprofiel
- 51 verbindingsregel

Aanvullende details en technische gegevens kunt u vinden in de folder W'all-in-One en in het AutoCAD bestand op www.faa.nl

Leveringsprogramma

Technische gegevens								
	Dikte	Gewicht	Volgens NEN 6069	Volgens EN 1364	Rc-waarde	U-waarde	Rw	D _{ntA,k} Boorbecht 2012
Scheidingswanden								
VP54	54 mm	28,12 kg/m ²	-	EI30	0,42 m ² K/W	1,54 W/m ² K	30 dB	28 dB
VP54 + 1x extra gips	64 mm	36,12 kg/m ²	-	EI60	0,45 m ² K/W	1,47 W/m ² K	35 dB	34 dB
VP54 + 2x extra gips	73 mm	44,12 kg/m ²	-	EI60	0,49 m ² K/W	1,38 W/m ² K	36 dB	35 dB
SP54	54 mm	23,82 kg/m ²	< 20 min.	-	0,49 m ² K/W	1,38 W/m ² K	27 dB	24 dB
VP70	70 mm	34,20 kg/m ²	-	EI45	0,58 m ² K/W	1,23 W/m ² K	33 dB	32 dB
VP70 + 1x extra gips	83 mm	43,20 kg/m ²	-	EI60	0,61 m ² K/W	1,14 W/m ² K	35 dB	34 dB
SP70	70 mm	32,00 kg/m ²	< 20 min.	-	0,60 m ² K/W	1,20 W/m ² K	29 dB	28 dB
HV84	84 mm	24,30 kg/m ²	-	EI30 ^{d)}	1,33 m ² K/W ^{d)}	0,63 W/m ² K ^{d)}	33 dB ^{d)}	32 dB ^{d)}
Akoestische isolatiewanden								
IW90	90 mm	36,80 kg/m ²	-	EI45	1,25 m ² K/W	0,68 W/m ² K	50 dB	46 dB
IW100	100 mm	47,36 kg/m ²	-	EI60	1,09 m ² K/W	0,76 W/m ² K	45 dB	44 dB
Woningscheidende wanden								
IW148	148 mm	58,24 kg/m ²	-	EI90	1,89 m ² K/W	0,47 W/m ² K	56 dB	54 dB
IW200/54 (2x VP54)	200 mm	58,24 kg/m ²	-	EI90	2,07 m ² K/W	0,44 W/m ² K	+59 dB	58 dB
IW200/70 (2x VP70)	200 mm	70,40 kg/m ²	-	EI120	2,39 m ² K/W	0,38 W/m ² K	+59 dB	58 dB
Voorzetwanden								
GP22	22 mm	15,40 kg/m ²	< 20 min.	-	0,10 m ² K/W ^{d)}	2,77 W/m ² K ^{d)}	Verbetering ±10-20 dB ^{d)}	-
VP35	35 mm	23,18 kg/m ²	< 20 min.	-	0,21 m ² K/W ^{d)}	2,13 W/m ² K ^{d)}	Verbetering ±10-20 dB ^{d)}	-
PG60	60 mm	9,10 kg/m ²	< 20 min.	-	2,72 m ² K/W ^{d)}	0,35 W/m ² K ^{d)}	-	-
PG70	70 mm	9,40 kg/m ²	< 20 min.	-	3,16 m ² K/W ^{d)}	0,30 W/m ² K ^{d)}	-	-
PG90	90 mm	10,00 kg/m ²	< 20 min.	-	4,06 m ² K/W ^{d)}	0,24 W/m ² K ^{d)}	-	-
PG110	110 mm	11,80 kg/m ²	< 20 min.	-	4,95 m ² K/W ^{d)}	0,20 W/m ² K ^{d)}	-	-
PG120	120 mm	12,10 kg/m ²	< 20 min.	-	5,39 m ² K/W ^{d)}	0,18 W/m ² K ^{d)}	-	-
Plafondsystemen								
2resist® 60	40 mm	15,75 kg/m ²	-	REI120 ^{d)}	±0,48 m ² K/W ^{d)}	1,36 W/m ² K ^{d)}	48 dB ^{d)}	47 dB ^{d)}
GP22 VO plafond	22 mm	18,00 kg/m ²	> 75 min. ^{d)}	-	1,96 m ² K/W ^{d)}	0,45 W/m ² K ^{d)}	55 dB ^{d)}	-

Verklaring tabel

- exclusief 40 mm isolatie en steensmuur
- inclusief 40 mm isolatie en steensmuur
- system-uitvoering inclusief 20 mm luchtsponw en steensmuur
- inclusief 65 mm steenwol onder houten vloer
- exclusief dak/vloer en dak-/vloerisolatie
- 2 x 8 mm leem getest
- getest volgens EN 1365-2

De in deze brochure weergegeven informatie is met grote zorg samengesteld.

Faay Vianen B.V. kan geen garanties geven met betrekking tot de volledigheid, juistheid of actualiteit van de informatie in deze brochure. Aan de informatie kunnen derhalve geen rechten worden ontleend. De brand- en geluidwerendheid van FAAY wanden en de bijbehorende aansluitdetails zijn vastgelegd in diverse brand- en geluidsrapporten.

Al deze brand- en geluidsrapporten en kwaliteitscertificaten zijn opvraagbaar bij Faay Vianen B.V.

Documentatie

Wij bieden documentatie over:

- Faay Vianen
- Scheidingswanden
- KBL-systeem
- BinnenklimaatWand
- Kingsize wand
- Voorzetwanden
- W'all-in-One®
- PG Roofing
- Akoestische isolatie- en woningscheidende wanden

- Plafondsystemen
- 2resist® ceiling system
- Kozijnen
- Onderwijs
- Retail
- FAAYFIX montagelijm
- FAAYFOAM lijmschuim
- Montage-instructie

U kunt deze documentatie bij ons aanvragen of downloaden van www.faaay.nl.



Faay Vianen B.V.
Mijlweg 3, 4131 PJ Vianen
T 0347 - 37 66 24
info@faay.nl
www.faaay.nl



Faay Vianen B.V. is een zelfstandig Nederlands familiebedrijf, opgericht in 1972. Grondlegger Cees Faay ontwikkelde ons eerste wandstelsel. Dat legde de basis voor alle wand- en plafondsystemen die wij sindsdien hebben ontworpen. En die wereldwijd toonaangevend zijn, dankzij hun unieke eigenschappen.

Onze producten hebben vele (inter)nationale erkenningen en certificaten gekregen van onafhankelijke instanties. Niet voor niets worden ze wereldwijd gebruikt!



Het keurmerk voor verantwoord bosbeheer



In onze uitgebreide showroom zijn alle systemen en producten in allerlei variaties opgesteld. Elk type wand en plafond is overzichtelijk gepresenteerd.

U bent van harte welkom, ook samen met uw opdrachtgever.